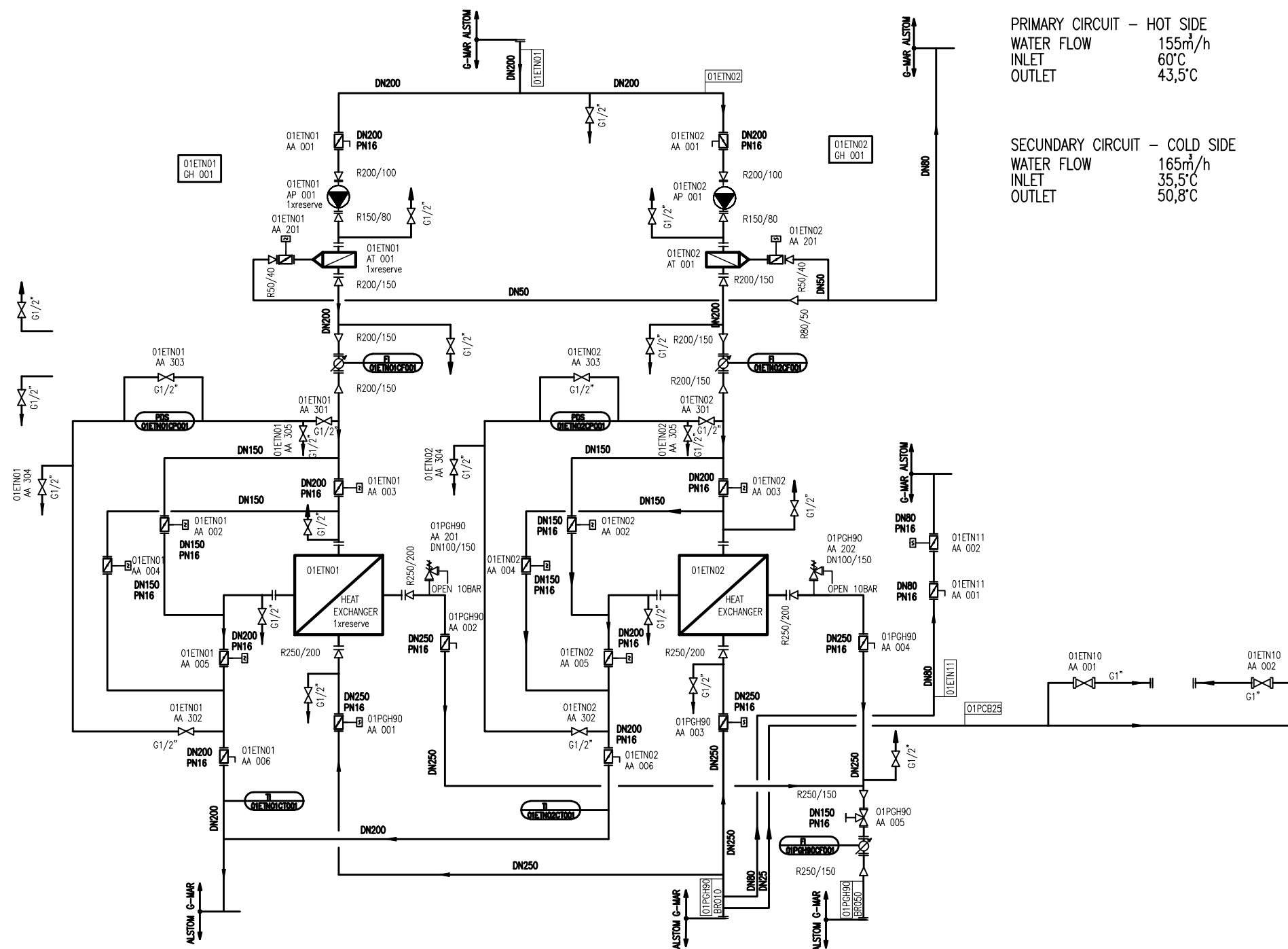


PARAMETERS

NOMINAL COOLING POWER 2932kW

PRIMARY CIRCUIT – HOT SIDE
 WATER FLOW 155m³/h
 INLET 60°C
 OUTLET 43,5°C

SECONDARY CIRCUIT – COLD SIDE
 WATER FLOW 165m³/h
 INLET 35,5°C
 OUTLET 50,8°C



CHLADÍCÍ STANICE KOTLOVÉHO VYNAŠEČE
 PRO KOTLE K1 a K2
 MARITZA – BULHARSKO